

# パネルセッション出展者募集



## 全国まちづくり会議

全国まちづくり会議は、地域で取り組まれているまちづくり活動の支援を目的に、全国から都市計画やまちづくりのプランナー、研究者、NPO団体・民間企業等が幅広く参加、交流するイベントです。

第17回となる今年は10月8日(土)・9日(日)に、千葉大学墨田サテライトキャンパス(墨田区文花 1-19-1)をメイン会場として、「まちづくりの原点を探る」をメインテーマとした様々なセッションが展開されます(入場無料)。

## ●パネルセッション 出展者の募集

みなさまのまちづくり活動を展示紹介していただく「パネル展示」への出展者を募集します。1日目(10月8日(土))の午後には来場者の方に活動内容を発表していただく「セッションタイム」も設けています。

例年、来場者数は500～1000人、出展内容は、住民提案のまちづくり、景観、防災、復興、交通、緑、農、IT他、テーマは多岐にわたります。この機会に是非新たな交流の幅を広めてください。

### ----- 出展要領 -----

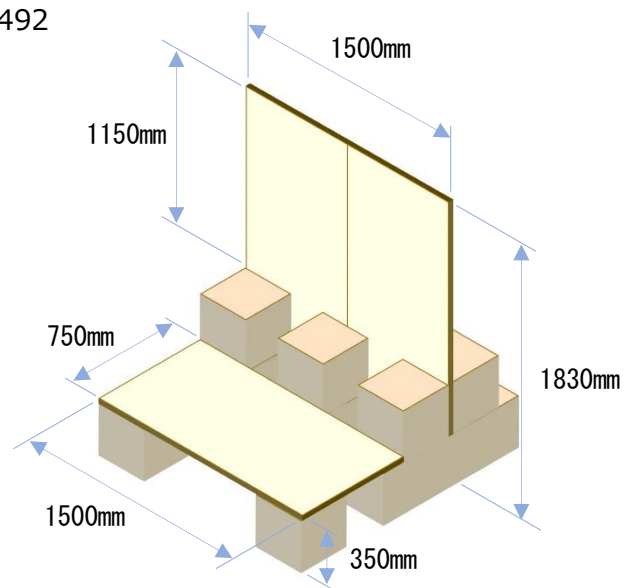
#### ●募集対象

都市や地域に根ざした住民主体あるいは多様な主体との協議によるまちづくりの実践活動をされている団体を対象とします。幅広く、まちづくり活動に関わる企業等の出展も対象としています。

- 出展料 まちづくり団体：無料 企業：1区画 50,000円(ただし、法人賛助会員、寄付・協賛企業は無料)
- 展示用ボードの規格 幅1500mm×高さ1150mmの木製ボード(製図版)にドラフティングテープ等で貼付。画鋏等の使用は不可。電源無。
- テーブル(希望により用意)の規格：幅1500mm 奥行750mm 高さ350mm
- 申込方法 下記申込記載事項を記入の上、認定NPO日本都市計画家協会宛にE-Mail又はFAXでお申込下さい。
- 申込先 E-Mail: jimukyoku@jsurp.jp FAX: 03-6273-7492
- 申込締切日 2022年9月7日

#### 《申込記載事項》

- ・団体名
- ・代表者名
- ・団体住所
- ・出展担当者の氏名・電話・e-mail
- ・団体種別(まちづくり団体または企業)
- ・出展区画数
- ・テーブル希望の有無
- ・紹介概要  
(活動テーマ・地域・取組内容等200字程度)



#### ●お問い合わせ

Jsurp(認定NPO)日本都市計画家協会担当：千葉、増井

TEL:03-6273-7491 FAX:03-6273-7492 E-Mail:jimukyoku@jsurp.jp

〒101-0052 東京都千代田区神田小川町3丁目28番地5 axle 御茶ノ水306号室